



**BEVERO**  
COFFEE & MORE

# BEVERO | Touch

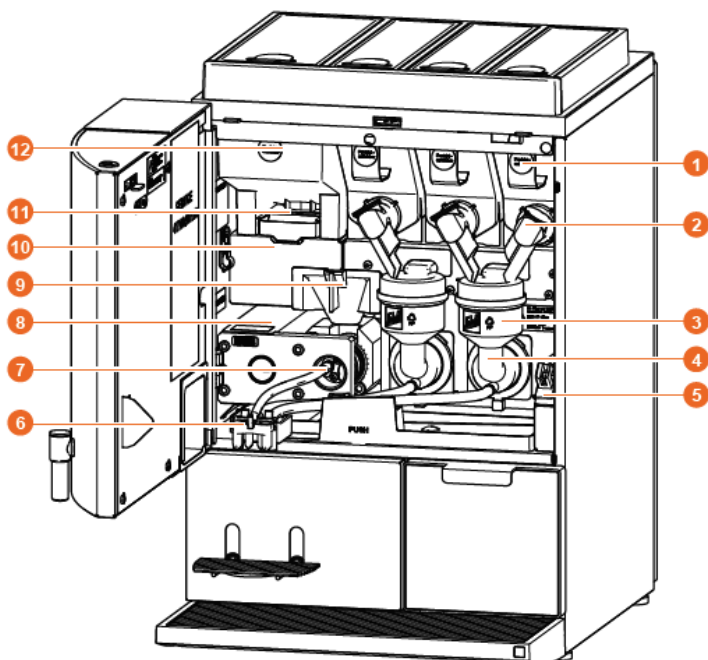
Kurzanleitung



# In wenigen Schritten zum Kaffeegenuss

Herzlichen Glückwunsch zu Ihrem BEVERO Smart Kaffeevollautomaten. Die Bedienung ist ganz komfortabel. Folgen Sie einfach den Anweisungen dieser Kurzanleitung.

## Innenansicht Ihrer Maschine



- |                      |                                |
|----------------------|--------------------------------|
| 1 Instantbehälter    | 7 Auslauf des Brühers          |
| 2 Instantrutschen    | 8 Brüher                       |
| 3 Mixer              | 9 Kaffeetrichter               |
| 4 Auslauf des Mixers | 10 Mühle                       |
| 5 Türkontaktschalter | 11 Schieber für Bohnenbehälter |
| 6 Getränkeauslauf    | 12 Bohnenbehälter              |

# Touchscreen und Menü

## Touchscreen-Bedienung

Die Bedienung des Automaten erfolgt über einen komfortabel bedienbaren Touchscreen. Berühren Sie den Touchscreen, um den Bildschirmschoner zu verlassen.

### 1 Getränk wählen

Zur Auswahl des entsprechenden Getränkes die jeweilige Taste berühren.

### 2 Informationen

Hier erhalten Sie verschiedene Informationen über Inhaltsstoffe und Softwareversionen des Automaten. Außerdem können auch vorhandene Fehler und Warnungen angezeigt werden.

### 3 Sprache

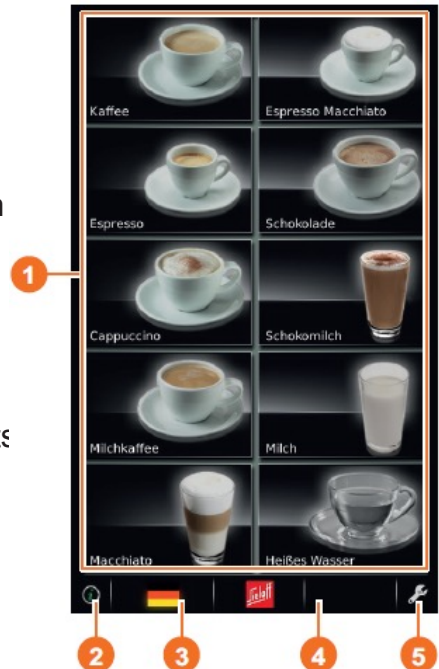
Hier kann die Sprache für den Startbildschirm eingestellt werden.

### 4 Statuszeile

Hier wird der Status des Automaten angezeigt. Bei betriebsbereitem Zustand erscheint hier [Produkt wählen].



### 5 Service-Kurzmenü

Durch Tippen auf das Symbol rechts unten wird das Service-Kurzmenü aufgerufen. Das Service-Kurzmenü kann durch ein Passwort geschützt sein.



# Befüllung

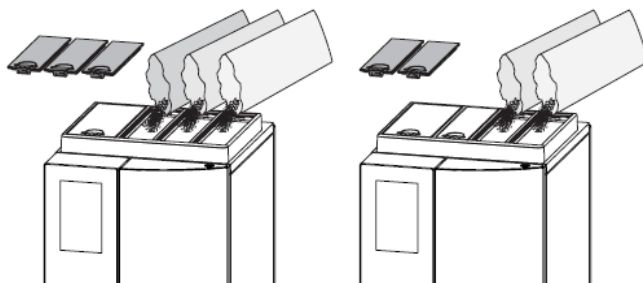
## Bohnenbehälter befüllen

1. Öffnen Sie nur den Deckel des Bohnenbehälters, den Sie befüllen wollen, damit keine Bohnen in die Instantbehälter gelangen.
2. Füllen Sie den Bohnenbehälter mit Bohnen auf.
3. Duo-Varianten: Wiederholen Sie den Vorgang für den zweiten Bohnenbehälter.
4. Tippen Sie am Startbildschirm unten rechts auf 
5. Tippen Sie auf [Bohnenbehälter gefüllt]. Es erscheint eine Meldung [Bohnenbehälter gefüllt]. Die Mühlen laufen an, um sich mit Kaffeemehl zu füllen.
6. Bestätigen Sie mit [OK] und verlassen Sie das Service-Kurzmenü mit 



## Instantbehälter befüllen

1. Öffnen Sie nur den Deckel des Instantbehälters, den Sie befüllen wollen, um Vermischung der Instantpulver zu vermeiden.
2. Füllen Sie die Instantbehälter mit Instantpulver auf.
3. Wiederholen Sie den Vorgang für alle weiteren Instantbehälter.



**HINWEIS:**

**Niemals Flüssigkeiten in diese Behälter einfüllen.**

# Reinigung


## Tägliche Maßnahmen

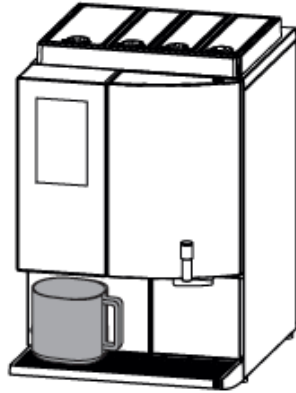
### Brühereinheit

1. Öffnen Sie die Automatentür.
2. Entfernen Sie mit dem mitgelieferten Pinsel die Kaffeemehlreste von der Oberseite des Brühers. Ersetzen Sie aus hygienischen Gründen den Pinsel von Zeit zu Zeit.

### Brüher und Mixerschale (Reinigungsprogramm durchführen)

Das Reinigungsprogramm dauert insgesamt etwa 6 Minuten, wird es unterbrochen, muss es neu gestartet werden.

1. Stellen Sie den Reinigungsbehälter unter den Getränkeauslauf
2. Tippen Sie auf die Service-Kurzmenütaste 
3. Tippen Sie auf [Reinigung...].
4. Tippen Sie auf [Gesamtreinigung durchführen].
5. Tippen Sie auf [Reinigung starten].
6. Eine Vorspülung findet statt. Bitte warten Sie einen Moment.
7. Sie werden aufgefordert, eine Reinigungstablette in den Brüher zu geben. Öffnen Sie die Automatentür und werfen Sie eine Reinigungstablette in den Brüher.
8. Tippen Sie auf [Tablette eingeworfen].
9. Tippen Sie auf [Reinigung starten] Die Hauptreinigung läuft.



## **Tassentisch und Tropfschale**

1. Entfernen Sie den Tassentisch, indem Sie ihn nach vorne aus der Halterung ziehen.
2. Der Tassentisch wird lediglich durch 2 Magnete gehalten.
3. Der Einschub für den Satzbehälter und die Wassertankblende dürfen nicht in der Spülmaschine gereinigt werden
4. Bitte reinigen Sie die Tropfschale

## **Instantrutschen**

1. Reinigen Sie die Instantrutschen mit Hilfe eines Pinsels.
2. Entfernen Sie hartnäckige Verschmutzungen mit einem feuchten Lappen.
3. Achten Sie darauf, dass die Instantrutschen nach der feuchten Reinigung komplett trocken sind!

## **Glasfront reinigen**

Der Bildschirm kann für wenige Sekunden mit einem feuchten Lappen gereinigt werden. Die Restzeit, in der gereinigt werden kann, wird angezeigt.

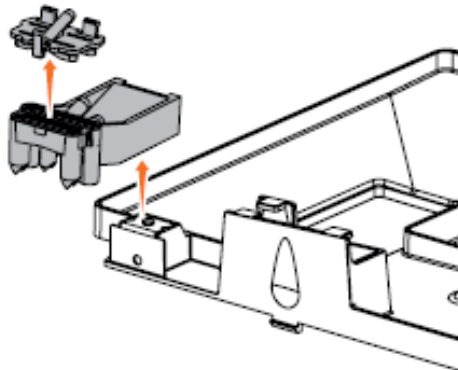
1. Öffnen Sie die Tür.
2. Gehen Sie zum Menüpunkt [Reinigung] - [Bildschirm reinigen]

# Wöchentliche Maßnahmen

## Getränkeauslauf

1. Öffnen Sie die Automatentür.
2. Ziehen Sie alle montierten Schläuche vom Getränkeauslauf ab. Achten Sie auf die Schlauchbelegung.
3. Entnehmen Sie die Zwischenwanne mit Getränkeauslauf nach vorn. Der Getränkeauslauf kann nach oben aus der Führung geschoben werden.
4. Reinigen Sie den Getränkeauslauf gründlich (ggf. erst zerlegen) mit einem Tuch und Spülmittel.

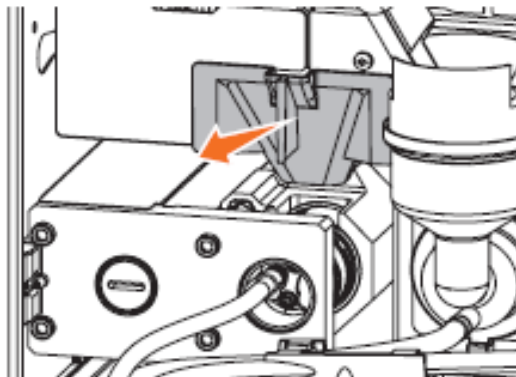
Der Getränkeauslauf kann in der Spülmaschine bei max. 65°C gereinigt werden. Der Einbau erfolgt in umgekehrter Reihenfolge.





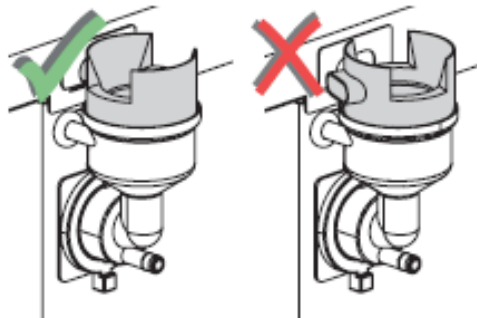
# Kaffeetrichter

1. Öffnen Sie die Automatentür.
2. Entnehmen Sie den Kaffeetrichter nach vorn.
3. Reinigen Sie den Kaffeetrichter mit heißem Wasser und Spülmittel.
4. Spülen Sie den Kaffeetrichter mit fließend heißem Wasser ab.
5. Achten Sie darauf, dass der Kaffeetrichter nach der Reinigung komplett trocken ist.
6. Achten Sie nach der Reinigung bei der Montage auf den korrekten Sitz des Kaffeetrichters.



# Mixereinheit

1. Ziehen Sie die Mixerschale mit der Luftabsaugung nach vorn ab.
2. Reinigen Sie die Mixerschale und die Luftabsaugung mit heißem Wasser und handelsüblichem Geschirrspülmittel.
3. Spülen Sie die Einzelteile danach unter fließend heißem Wasser ab und trocknen Sie diese mit einem sauberen Geschirrtuch gut ab.
4. Setzen Sie alle Einzelteile in umgekehrter Reihenfolge wieder ein



## HINWEIS:

Achten Sie beim Einbau des Mixers darauf, dass die Luftabsaugung der Mixerschale in den Luftabsaugkanal des Automaten reicht.

**GERNE FÜR SIE DA!**

**0800 30 30 321**

## BEVERO

Melli-Beese-Straße 32  
90768 Fürth

T: +49.911.303020

F: +49.911.3030230

M: [info@bevero.de](mailto:info@bevero.de)

[www.bevero.de](http://www.bevero.de)



Eine Marke der PREMIO GROUP GmbH